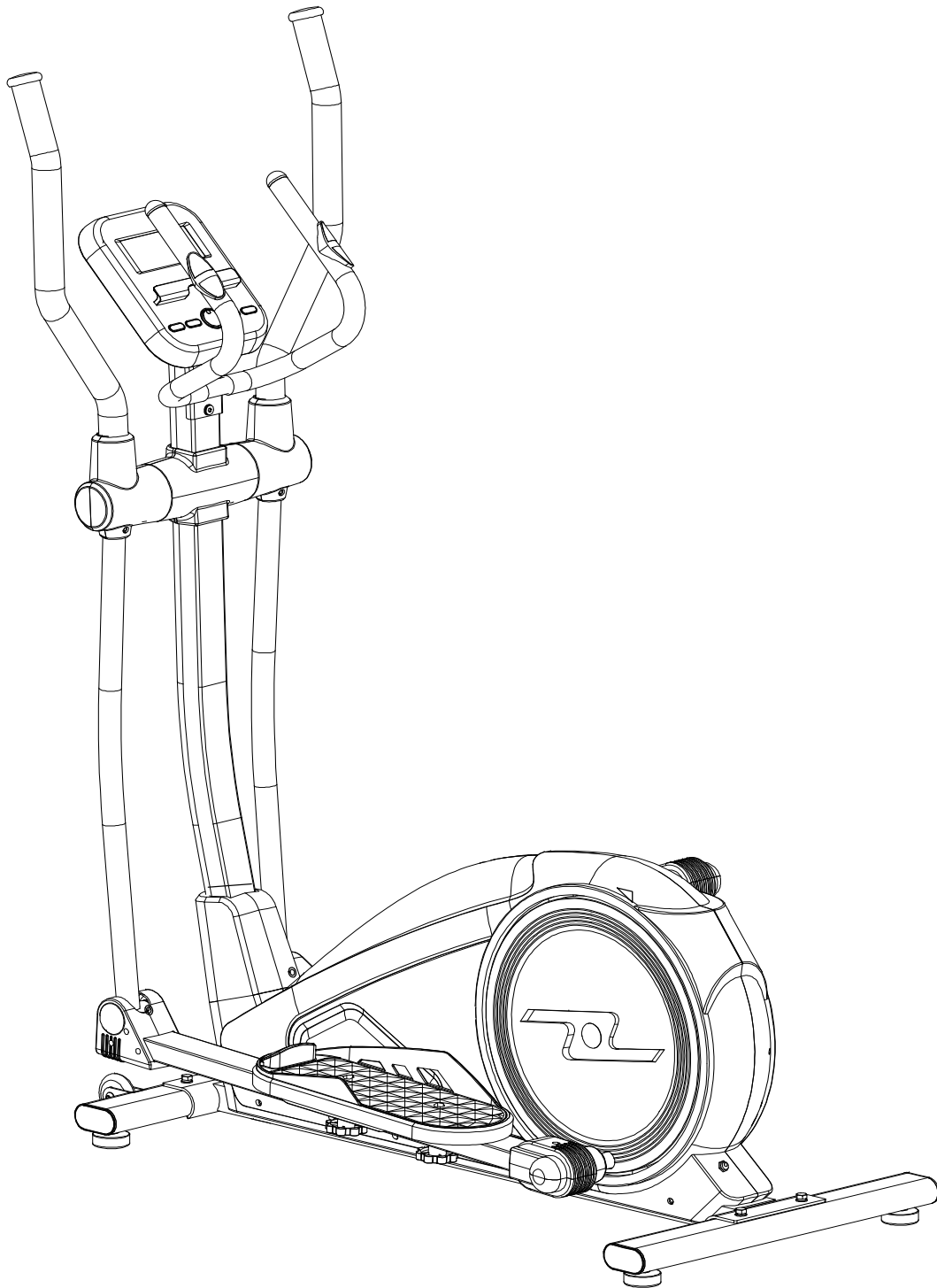


GYMSTICK™

GX4.0 CROSSTRAINER **ANVÄNDARMANUAL**



VIKTIGT: Läs samtliga instruktioner noggrant innan du använder denna produkt. Behåll manualen för framtida bruk. Specifikationerna för den här produkten kan skilja sig från bilden, ändringar sker utan förvarning.



Tack för att du köpt GX4.0. Vi är mycket stolta över att producerat denna kvalitativa Gymstick produkt och önskar dig många effektiva och njutbara träningspass samt konkreta resultat i ditt utseende, kondition och livsnöjdhet.

INNEHÅLL

1.	SÄKERHETSINSTRUKTIONER.....	3
2.	SPRÄNGSKISS.....	4
3.	FÖRTECKNING ÖVER DELAR.....	5
4.	HÅRDVARA PACKLISTA.....	7
5.	MONTERINGSINSTRUKTIONER.....	8
6.	INSTRUKTIONER FÖR DATORDRIFT.....	13
7.	UNDERHÅLL.....	17
8.	FELSÖKNING.....	18
9.	UPPVÄRMNINGSÖVNINGAR.....	19
10.	GARANTI.....	22



OBS!

LÄS OCH FÖLJ SÄKERHETSANVISNINGARNA. UNDERLÅTENHET ATT FÖLJA DESSA INSTRUKTIONER KAN LEDA TILL ALLVARLIG SKADA.

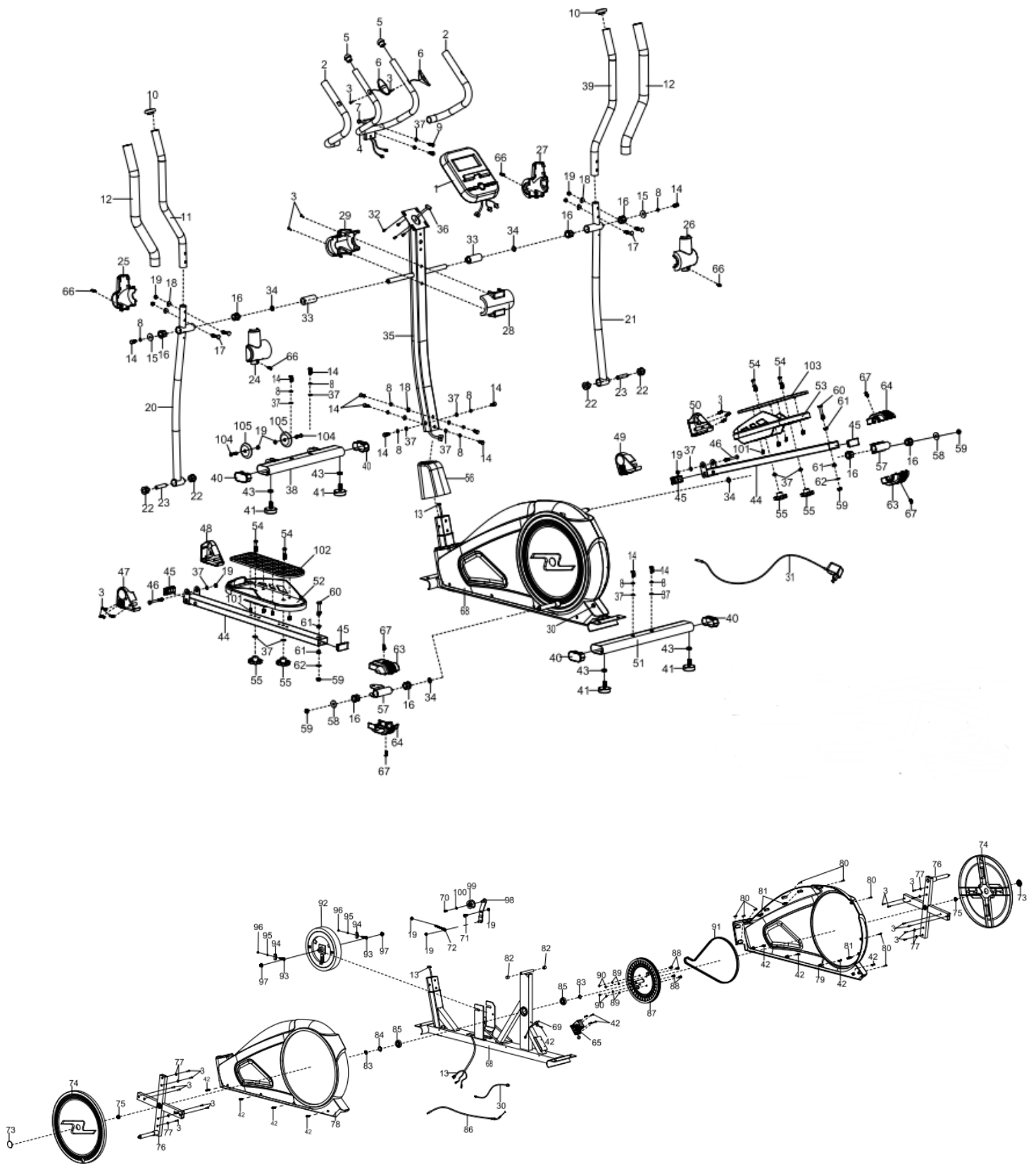
Instruktionerna innehåller viktig information som hjälper dig att få ut det mesta av maskinen genom att säkerställa korrekt montering, användning och underhåll.

1. Låt inte barn använda eller leka på maskinen. Håll alltid barn och husdjur borta från maskinen när den används.
2. Personer, vars fysiska eller mentala prestanda är på nedsatt nivå bör använda redskapet endast enligt direktiv givna av sin egen övervakare.
3. Om du känner bröstsmärtor, illamående, yrsel eller andnöd bör du avsluta träningssessionen omedelbart och rådfråga läkare innan vidare användning.
4. Det minsta fria utrymmet som krävs runt maskinen under användning är två meter.
5. Använd maskinen endast på en fast och jämn yta. Placera inte maskinen på lösa mattor eller ojämna ytor. Skydda vid behov golvet/mattan med ett speciellt underlag. Låt inte redskapet komma i kontakt med vatten.
6. Använd redskapet endast på det avsedda sättet som träningsredskap. Använd endast fästansordningar som importören rekommenderar.
7. Montera maskinen i den ordningsföljd som beskrivs i bruksanvisningen.
8. Kontrollera före det första träningspasset, att alla skruvar och muttrar är ordentligt åtdragna.
9. Se till att maskinen har inga slitna eller lösa komponenter före varje användning. Byt ut alla lösa eller slitna komponenter innan du använder maskinen.
10. Använd aldrig maskinen om den inte fungerar optimalt.
11. Endast en person bör använda utrustningen åt gången.
12. Använd inte för starka rengöringsmedel. Ta bort droppar av svett från maskinen omedelbart efter avslutad träning.
13. Träna aldrig barfotar eller utan skor. Använd alltid korrekt skor såsom tränings skor. Använd inte lösa kläder som kan fastna i pedalerna.
14. Se till att värma upp kroppen ordentligt innan träningsutrustningen används.
15. Maximal viktkapacitet för denna maskin är 110 kg.



VARNING!

RÅDFRÅGA LÄKARE INNAN DU UTFÖR NÅGRA TRÄNINGSPROGRAM. DETTA ÄR SÄRSKILT VIKTIGT FÖR PERSONER SOM ÄR ÖVER 35 ÅR GAMLA OCH HAR HÄLSOPROBLEM.

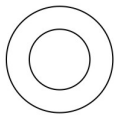


No.	Description	Qty
001	Computer	1
002	Handrail Foam Grip Ø24x30x500	2
003	Self-tapping Screw ST4.2*16	26
004	Handlebar	1
005	Handlebar End Cap Ø25x1.5	2
006	Hand Pulse Sensor with Wire L=750mm	2
007	Line plug	1
008	Spring Washer Ø8	12
009	Bolt M8*20	2
010	Handrail End Cap Ø32x1.5	2
011	Left Handrail	1
012	Handrail Foam Grip Ø34x41x614	2
013	Broken wire under electronic watch	1
014	Bolt M8*20	12
015	Big Washer Ø8*Ø32*2.0	2
016	BushingΦ32*3.5*24*Φ19.3	8
017	Bolt M8*43	4
018	Big Arc Washer Ø8*Ø20*2.0	6
019	Nut M8	11
020	Left Handrail Arm	1
021	Right Handrail Arm	1
022	BushingΦ33*3*19*Φ14.1	4
023	spacer bushΦ14*Φ8.2*59	2
024	Left Handrail Arm Cover-A	1
025	Left Handrail Arm Cover-B	1
026	Right Handrail Arm Cover-A	1
027	Right Handrail Arm Cover-B	1
028	Front Post Front Cover	1
029	Front Post Rear Cover	1
030	Voltage regulator connector	1

No.	Description	Qty
031	Adaptor	1
032	Screw M5*12	4
033	Bushing Ø31.8* Ø19.2*75	2
034	Wave Washer Ø19XØ26x0.3	4
035	Front Post	1
036	Sensor Wire L=1150mm	1
037	Washer Ø8*Ø16*1.5	16
038	Front Stabilizer	1
039	Right Handrail	1
040	End Cap For Front/Rear Stabilizer	4
041	Foot Pad	4
042	Self-tapping self-drilling screw ST4.2*20	9
043	Nut M10	4
044(L/R)	Foot Bar	2
045	Square Tube Plug	4
046	Bolt M8*75	2
047	Left Foot Bar Cover-B	1
048	Left Foot Bar Cover-A	1
049	Right Foot Bar Cover-A	1
050	Right Foot Bar Cover -B	1
051	Rear Stabilizer	11
052	Left Foot Pedal	1
053	Right Foot Pedal	1
054	Bolt M8*45	4
055	Round Knob M8	4
056	Front Post Cover	1
057	Rotate the Tube	2
058	Big Washer Ø10*Ø32*2.0	2
059	Nut M10	4
060	Bolt M10*55	2

No.	Description	Qty
061	Connecting rod small bushing Ø14* Ø10*10	4
062	Washer Ø10*Ø20*2.0	2
063	Rotate the tube Cover-A	2
064	Rotate the tube Cover-B	2
065	Motor	1
066	Screw ST4.2*15	4
067	Bolt M5*10	4
068	Main Frame	1
069	Hand Pulse Sensor with Wire A L=300mm	1
070	Bolt M6*10	1
071	Bolt Ø17*Ø10*18.5*M8	1
072	Eyebolt M8*75	1
073	Turntable Cap	2
074	Turntable	2
075	Nut M10*1.25*6	2
076	Turntable Assembly	2
077	Washer Ø5*Ø12*1.0	8
078	Left Chain Cover	1
079	Right Chain Cover	1
080	Self-tapping screw ST4.2*25	8
081	Plastic Bolt Ø8*32	3
082	Rubber Sleeve	2
083	Shaft Ring Ø17*1	2
084	Wave Washer Ø17*Ø21*0.3	1
085	Bearing 6203zz	2
086	Motor Tension wireL=500MM	1

No.	Description	Qty
087	Belt Pulley with Crank	1
088	Bolt M6*15	4
089	Spring Washer Ø6	4
090	Nut M6	4
091	Belt	1
092	Flywheel	1
093	Eyebolt M6*36	2
094	U-Shape Bracket	2
095	Spring Washer Ø6	2
096	Nut M6	2
097	Nut M10*1.0*6	2
098	Idle Wheel Bracket	1
099	Idle Wheel Roller	1
100	Washer Ø6*Ø12*1.0	1
101	Self-tapping screw ST4.2*10	8
102	Left Foot Pedal Pad	1
103	Right Foot Pedal Pad	1
104	Bolt M8*3.5	2
105	Roller	2



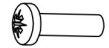
**(37)Washer Ø8*Ø16*1.5
6PCS**



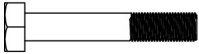
**(18)Big Arc Washer Ø8*Ø20*2.0
4PCS**



**(19)Nut M8
6PCS**



**(67)Bolt M5*10
4PCS**



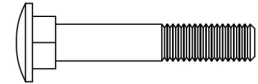
**(46)Bolt M8*75
2PCS**



**(54)Bolt M8*45
4PCS**



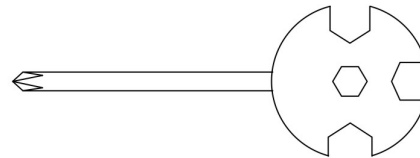
**(3)Self-tapping Screw ST4.2*16
8PCS**



**(17)BoltM8*43
4PCS**



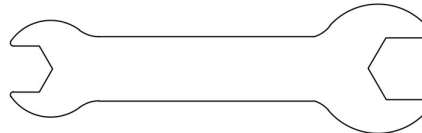
**(106)Self-tapping self-drilling screw ST4.2*15
4PCS**



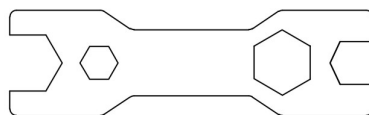
**Multi Hex Tool/Phillips Screwdriver
S10 , S13, S14, S15
1PC**



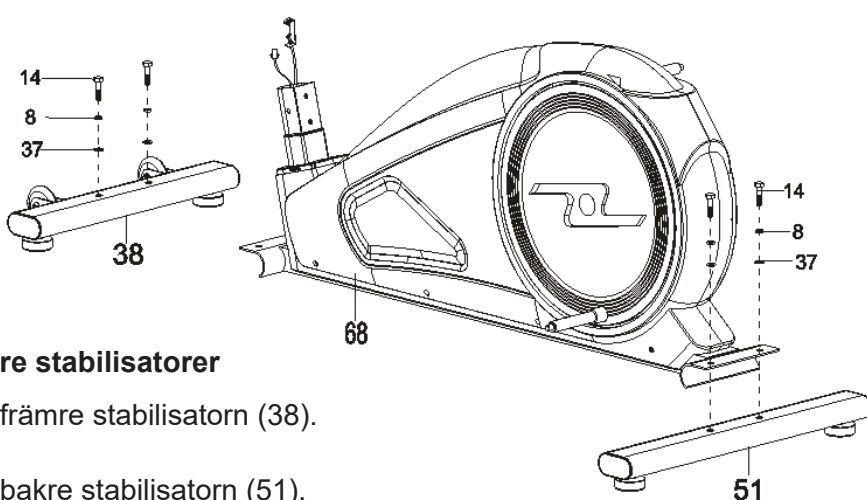
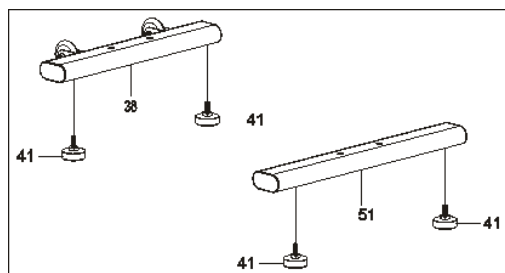
**Allen Wrench 6mm
1PC**



**Solid Wrench
S14- S19
1PC**



**Multi Hex Tool
S10-13-17-19
1PC**



STEG 1. Installation av främre och bakre stabilisatorer

A. Positionera två fotpedaler (41) på den främre stabilisatorn (38).

B. Positionera två fotpedaler (41) på den bakre stabilisatorn (51).

C. Ta bort två M8x20 bultar (14), två fjäderbrickor $\varnothing 8$ (8) och två brickor $\varnothing 8 \times \varnothing 16 \times 1.5$ (37) från den främre stabilisatorn (38). Positionera den främre stabilisatorn (38) på framsidan av huvudramen (68) och rätta upp bulthålen. Fäst den främre stabilisatorn (38) på framsidan av huvudramen (68) med de två M8x20 bultarna (14), två fjäderbrickorna $\varnothing 8$ (8) och två brickorna $\varnothing 8 \times \varnothing 16 \times 1.5$ (37) vi tog bort.

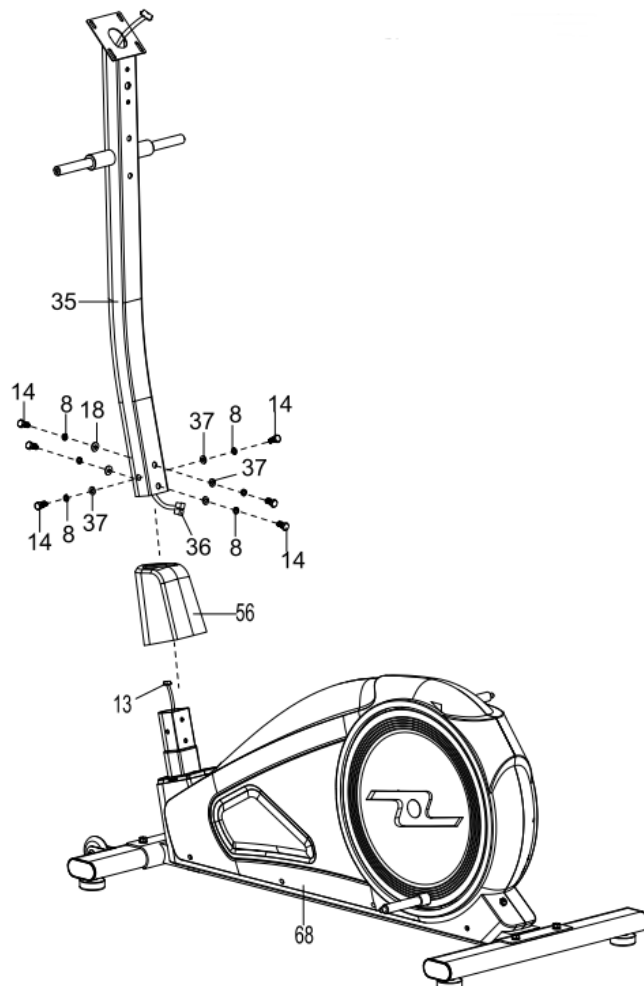
D. Ta bort två M8x20 bultar (14), två fjäderbrickor $\varnothing 8$ (8) och två brickor $\varnothing 8 \times \varnothing 16 \times 1.5$ (37) från den bakre stabilisatorn (51). Positionera den bakre stabilisatorn (51) bakom huvudramen (68) och rätta upp bulthålen. Fäst den bakre stabilisatorn (51) på baksidan av huvudramen (68) med de två M8x20 bultarna (14), två fjäderbrickorna $\varnothing 8$ (8) och två brickorna $\varnothing 8 \times \varnothing 16 \times 1.5$ (37) vi tog bort.

STEG 2. Installation av främre stolpe

Ta bort sex M8x20 bultar (14), sex fjäderbrickor $\varnothing 8$ (8), två stora skevade brickor $\varnothing 8 \times \varnothing 20 \times 2.0$ (18) och fyra brickor $\varnothing 8 \times \varnothing 16 \times 1.5$ (37) från huvudramen (68).

Sätt på handtagsstolpens kåpa (56) på handtagsstolpens rör (35) och sätt fast handtagsstolpens kåpa (35).

Sätt fast främre stolpen (35) på huvudramens rör (68) och sätt fast med de sex M8x20 bultarna (14), sex fjäderbrickorna $\varnothing 8$ (8), två stora skevade brickorna $\varnothing 8 \times \varnothing 20 \times 2.0$ (18) och fyra brickorna $\varnothing 8 \times \varnothing 16 \times 1.5$ (37) vi tog bort.



STEG 3. Installation av vänster/höger armar, vänster/höger pedalskena

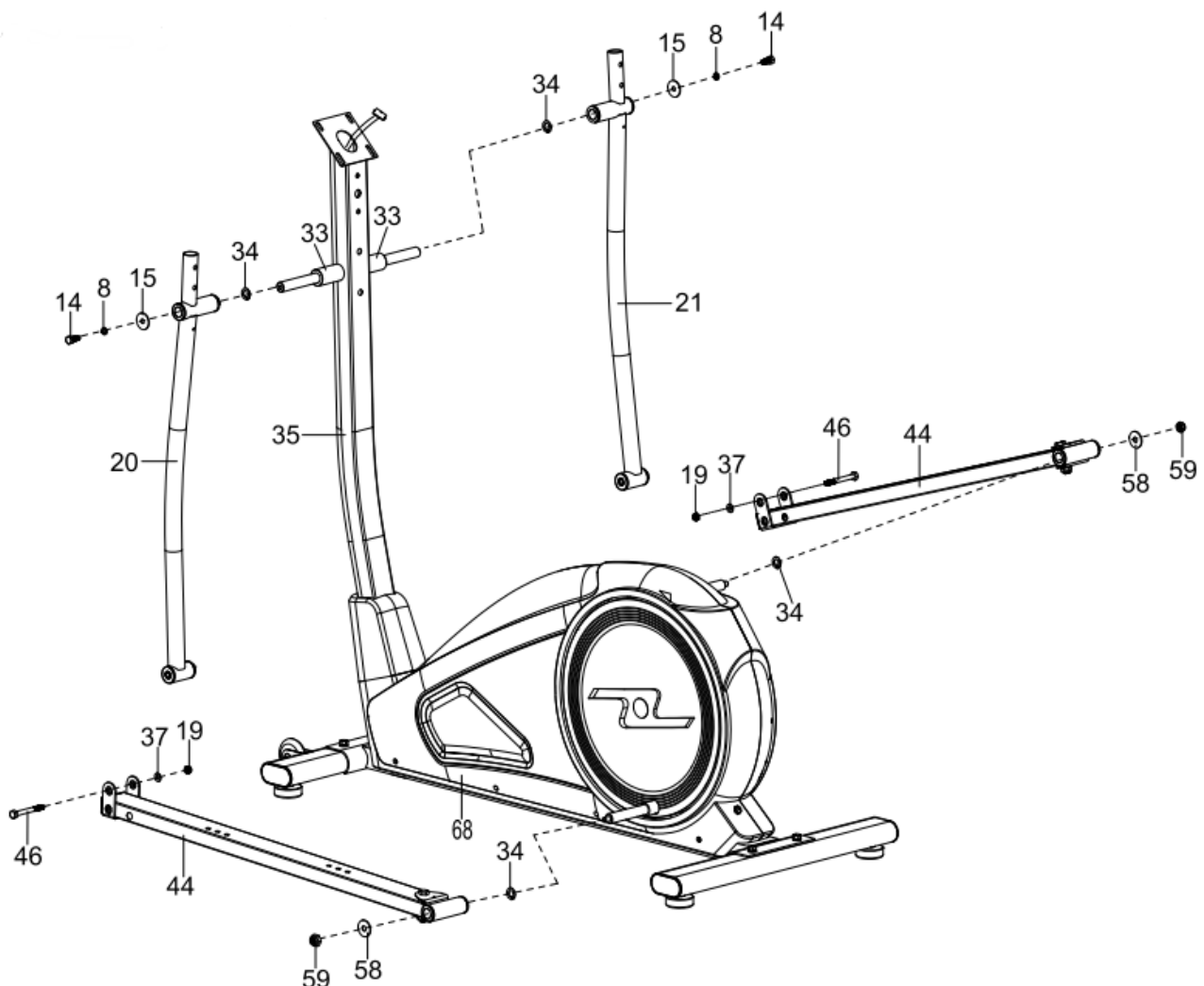
Ta bort två M8*20 bultar (14), två Ø8 fjäderbrickor (8), två Ø8*Ø32x2.0 stora brickor (15) och två Ø19*Ø26*0.3 vågbrickor (34) från vänster och höger horisontella axlar på den främre stolpen (35).

Fäst vänster arm (20) på vänster horisontella axel på den främre stolpen (35) med en av M8*20 bultarna (14), en av Ø8 fjäderbrickorna (8), en av de Ø8*Ø32x2.0 stora brickorna (15) och en av Ø19*Ø26*0.3 vågbrickorna (34) vi tog bort.

Ta bort två Ø19*Ø26*0.3 vågbrickor (34), två stora brickor Ø10*Ø32*2.0 (58) och två M10 muttrar (59) från huvudramen (68).

Fäst vänster pedalskena (44) på huvudramen (68) med en av Ø19*Ø26*0.3 vågbrickorna (34), en av de stora brickorna Ø10*Ø32*2.0 (58) och en av M10 muttrarna (59) vi tog bort.

Upprepa ovanstående steg för att fästa höger arm (21) på den högra horisontella axeln på den främre stolpen (35) och höger pedalskena (44) på huvudramen (68).



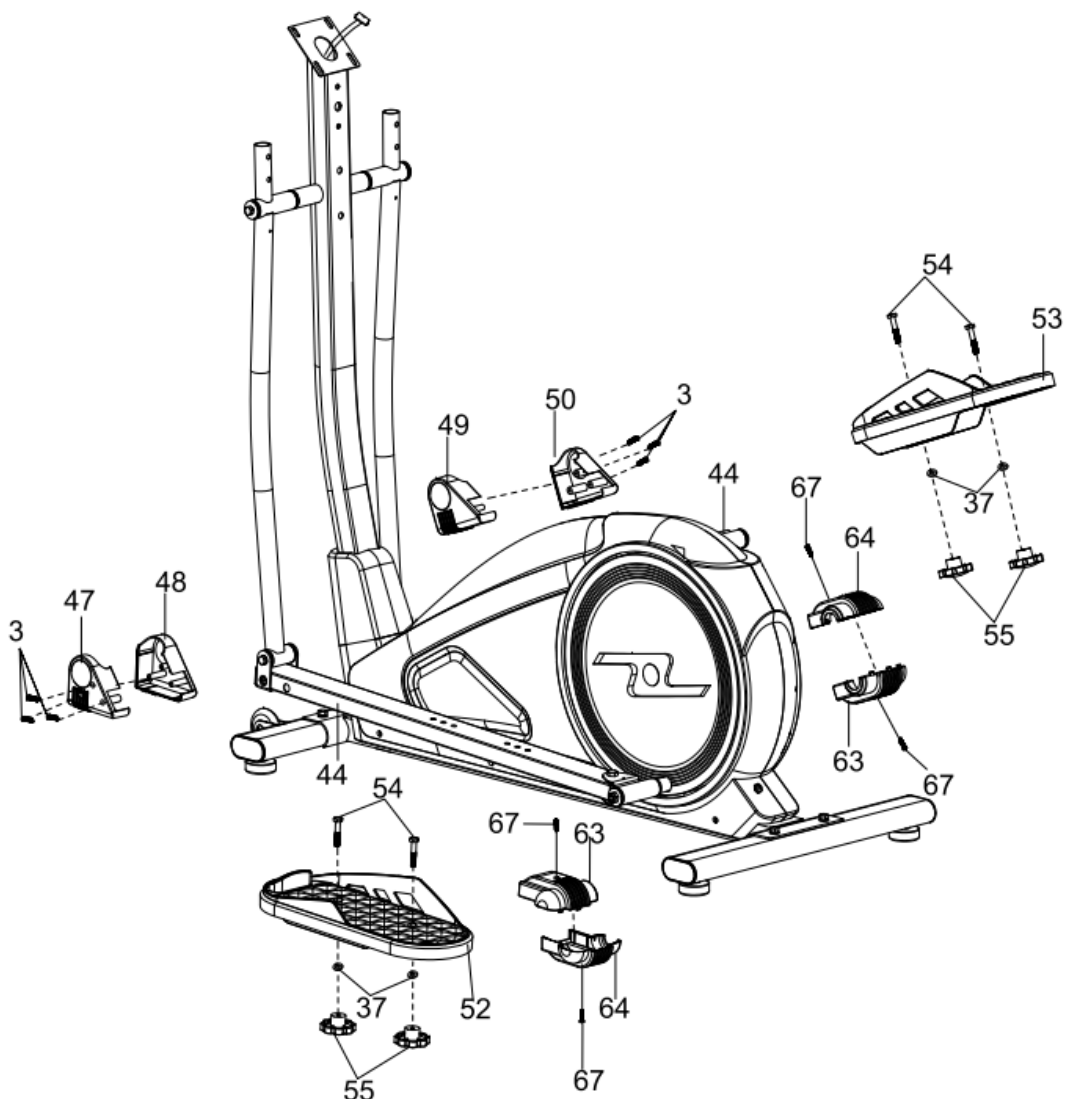
STEG 4. Installation av rotationsrörets kåpa - A/B, kåpa för vänster/höger pedalskena och vänster/höger fotpedaler

Fäst vänster pedalskenas kåpor-A/B (48/47) på vänster pedalskena (44) med tre självgående skruvar ST4.2*16(3). Fäst höger pedalskenas kåpor-A/B (49/50) på höger pedalskena (44) med tre självgående skruvar ST4.2*16(3).

Fäst en av rotationsrörets kåpor-A/B (63/64) på vänster rotationsrör (57) med två bultar M5*10(67). Fäst en rotationsrörets kåpor-A/B (63/64) på höger rotationsrör (57) med två bultar M5*10(67).

Fäst vänster fotpedal (52) på vänster pedalskena (44) med två bultar M8*45(54), två brickor Ø8*Ø16*1.5(37) och två runda knoppar M8(55). Fäst höger fotpedal (52) på höger pedalskena (44) med två bultar M8*45(54), två brickor Ø8*Ø16*1.5(37) och två runda knoppar M8(55).

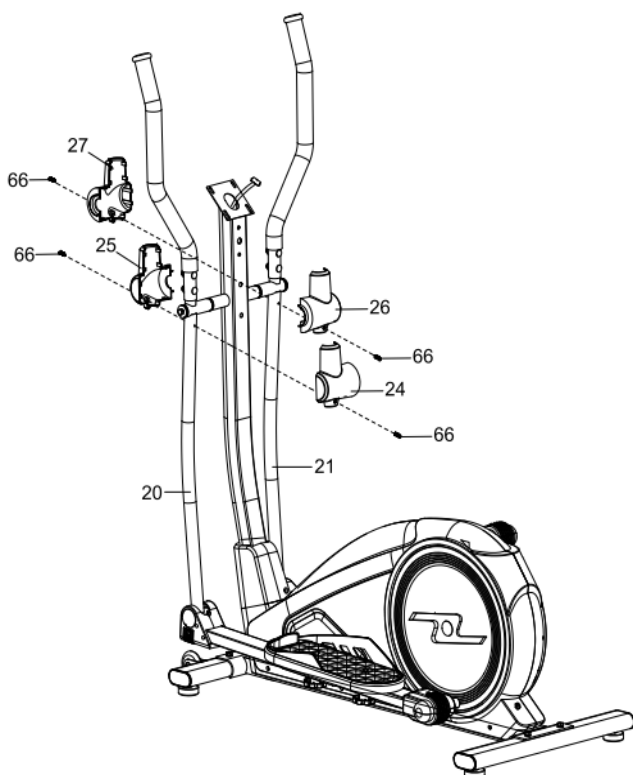
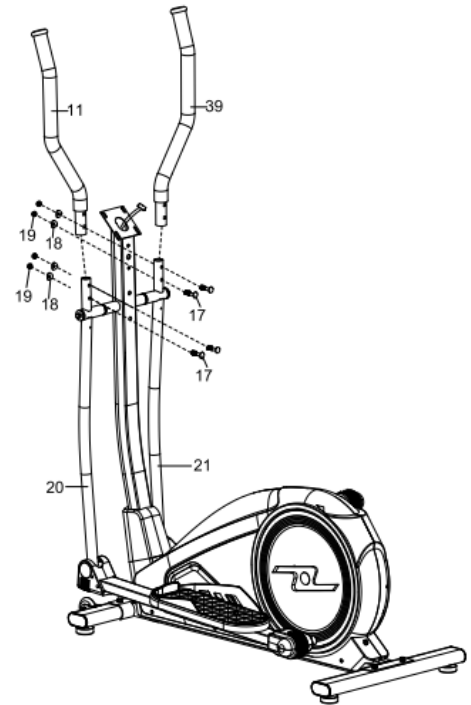
Fäst skruvarna med multiverktyget med Phillips skruvmejsel.



STEG 5. Installation av vänster/höger

Fäst vänster/höger handtag (11, 39) på vänster/höger armar (20,21) med fyra muttrar M8 (19), fyra stora skevade brickor Ø8*Ø20*2.0 (18) och fyra bultar M8*43(17).

Fäst muttrarna med multiverktyget med Phillips skruvmejsel.



STEG 6. Installation vänster/höger handtagskåpor -A/B

Fäst vänster handtagskåpa-A/B (24,25) på vänster arm (20) med två självgängande, självborrande skruvar ST4.2*15(66).

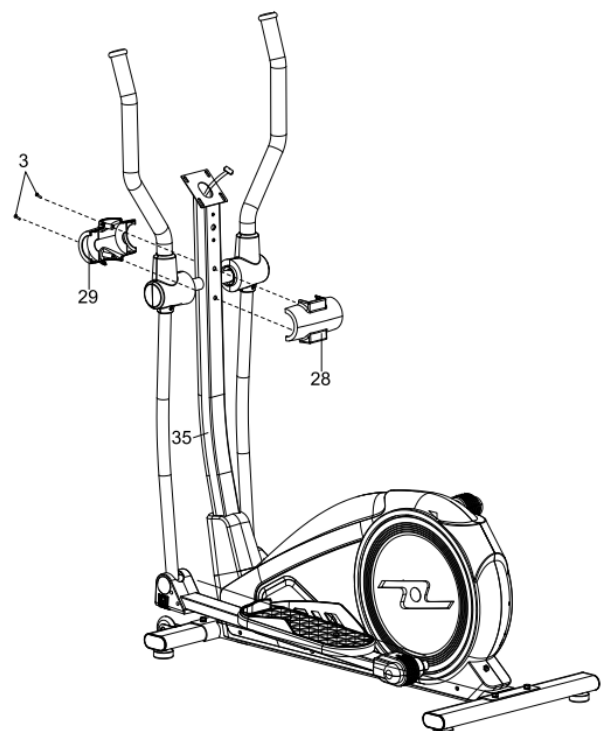
Fäst höger handtagskåpa-A/B (26,27) på höger arm (4) med två självgängande, självborrande skruvar ST4.2*15(66).

Fäst skruvarna med multiverktyget med Phillips skruvmejsel.

STEG 7. Installation av främre stolpens främre/bakre kåpor

Fäst främre stolpens främre/bakre kåpor (28,29) på den främre stolpen (35) med två självgängande skruvar ST4.2*16(3).

Fäst skruvarna med multiverktyget med Phillips skruvmejsel.



STEG 8. Installation av handtag och dator

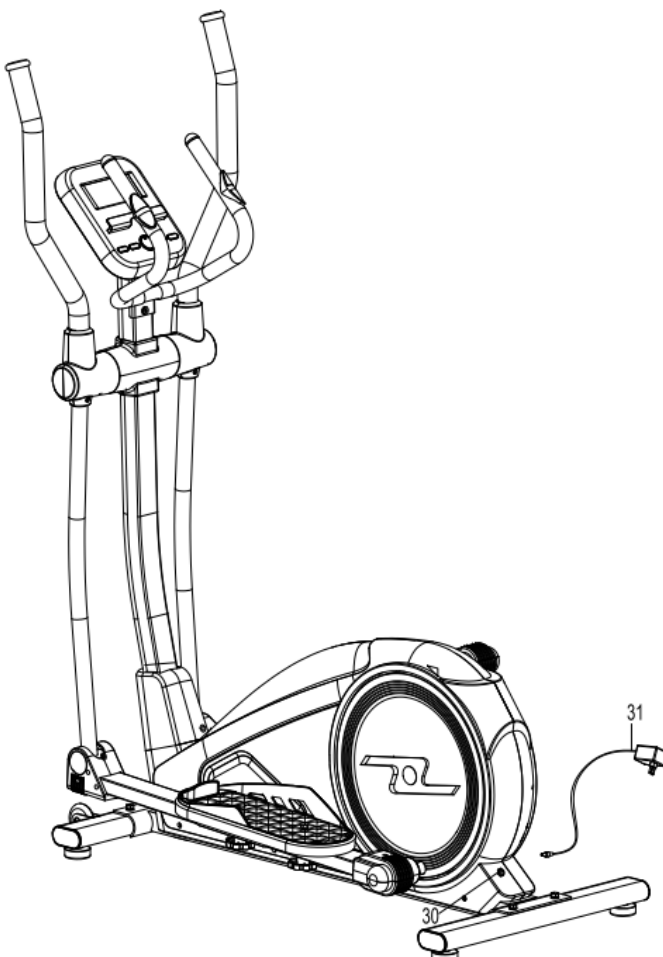
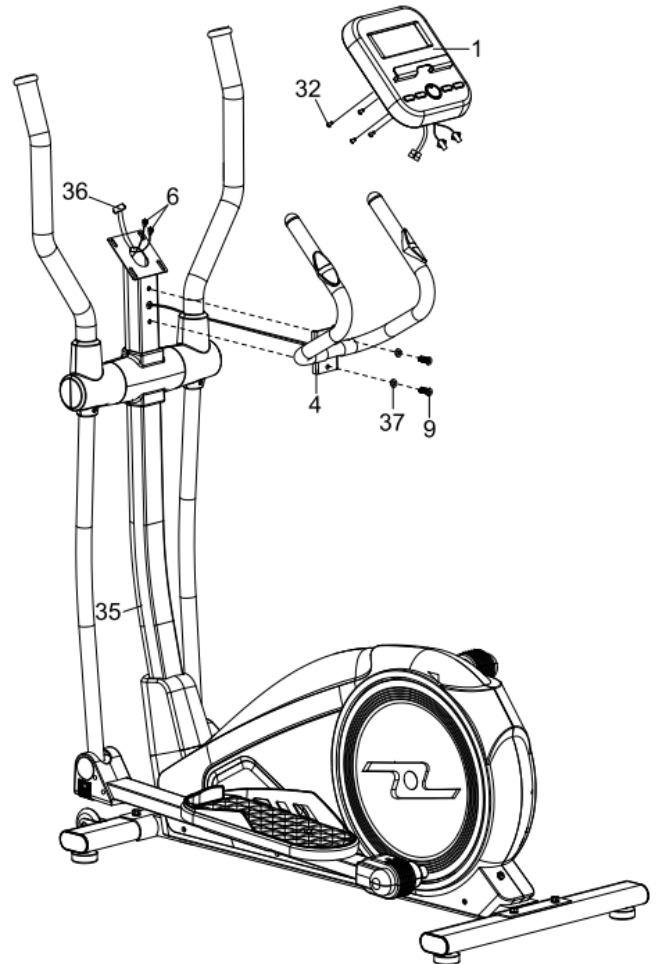
Ta bort fyra M5*12 skruvar (32) från baksidan av datorn (1). Ta bort bultar med multiverktyget med Phillips skruvmejsel.

Ta bort två M8*20 bultar (9) och två Ø8*Ø16*1.5 brickor (37) från den främre stolpen (35). Ta bort bultar och koniska brickor med S6 insexnyckeln.

Fäst handtaget (4) på den främre stolpen (35) med de två M8*20 bultarna (9) och två Ø8*Ø16*1.5 brickorna (37) vi tog bort. Fäst bultar och koniska brickor S6 insexnyckeln.

Koppla sensortråd I (36) och handpulssensortrådena (6) till trådarna som kommer från datorn (1) och fäst sedan datorn (1) högst upp på den främre stolpen (35) med de fyra M5*12 skruvarna (32) vi tog bort.

Fäst bultar multiverktyget med Phillips skruvmejsel.



STEG 9. Installation av AC-adapter

Koppla in ena änden av AC-adaptern (31) i kontakten på den bakre vänstra kedjekåpan (30). Innan du kopplar i något ska du kontrollera alla specifikationer på adapter. Koppla i andra änden av AC-adapter (31) i vägguttaget.



KEY FUNCTIONS

START/STOP(ST/SP):

1. Startar & pausar träningen.
2. Startar mätning av kroppsfett.

DOWN:

Minskar värdet på vald parameter: TIME, DISTANCE, etc
Under träning kommer den minska motståndet.

UP:

Ökar värdet på vald parameter: TIME, DISTANCE, etc.
Under träning kommer den öka motståndet.

MODE (ENTER):

1. För att ange önskat värde eller träningsläge
2. Tryck för att byta skärm från RPM till SPEED, ODO till DIST, WATT till Calories under träningen.

TEST (PULSE-RECOVERY):

Tryck för att starta återhämtningsfunktionen när datorn har beräknat pulsvärdet. Återhämtning är Fitnessnivå 1-6 efter 1 minut. F1 är bäst, F6 är sämst.

RESET:

Återställer de aktuella inställningarna. Håll in knappen i 3 sekunder för att återställa alla värden till noll.

BODY FAT:

Snabbvälj BODY FAT-programmet.

TRÄNINGSVÄL

Efter att ha startat, använd UP eller DOWN-knapparna för att välja, tryck sedan på ENTER för att gå in i önskat läge.

ATT STÄLLÄ IN TRÄNINGSPARAMETRAR

Efter att ha valt önskat program kan du ställa in flera träningsparametrar i förväg för att få önskade resultat.

TRÄNINGSPARAMETRAR: TIME / DISTANCE / CALORIES /AGE

OBS: Några parametrar kan inte justeras i vissa program.

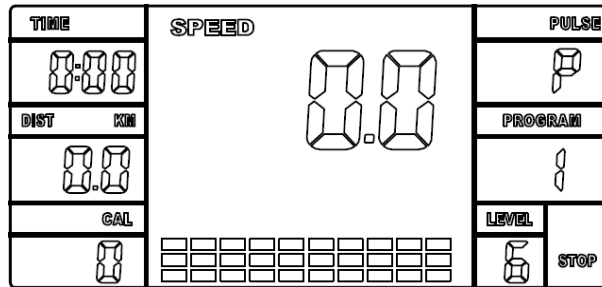
När ett program har valts, tryck på ENTER, "Time" blinkar. Använd UP eller DOWN för att välja önskat tidsvärde. Tryck på ENTER för att ange värde. Sedan kan du byta till nästa parameter genom att fortsätta använda UP eller DOWN. Tryck på START/STOP för att starta träningen.

MANUAL (P1)

Välj **“MANUAL”** med UP eller DOWN. Tryck sedan på ENTER. Första parametern “Time” kommer att blinka, du kan nu justera värdet med UP eller DOWN. Tryck på ENTER för att spara och gå vidare till nästa parameter.

Fortsätt med alla önskade parameters, tryck på START/STOP för att starta träningen.

OBS: En av träningsparametrarna räknar ned till noll, det kommer pipa och sedan startar träningspasset automatiskt. Tryck på START för att fortsätta träningen.

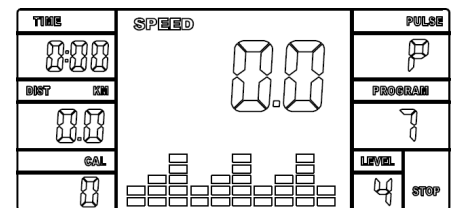
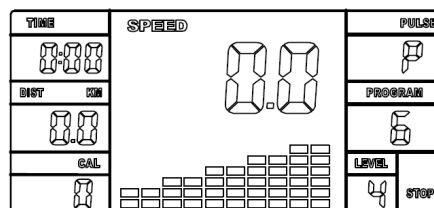
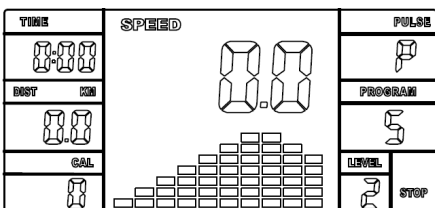
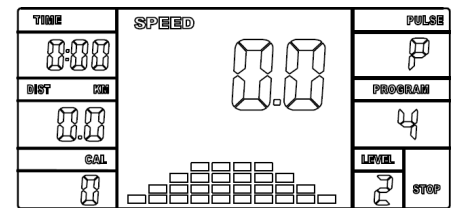
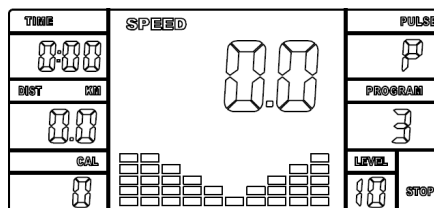
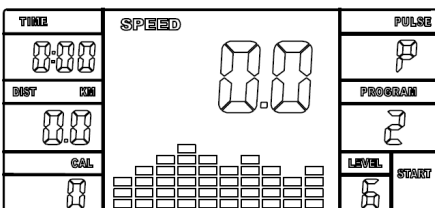


FÖRINSTÄLLDA PROGRAM (P2-P7)

Det finns 6 programprofiler redo att användas. Inställning av parametrar för förinställda program:

Välj ett av de förinställda programmen med UP eller DOWN, tryck sedan på ENTER. Första parametern “Time” kommer att blinka, du kan nu justera värdet med UP eller DOWN. Tryck på ENTER för att spara och gå vidare till nästa parameter. Fortsätt med alla önskade parameters, tryck på START/STOP för att starta träningen.

OBS: En av träningsparametrarna räknar ned till noll, det kommer pipa och sedan startar träningspasset automatiskt. Tryck på START för att fortsätta träningen. Press START KEY to continue the workout to reach the unfinished workout parameter.



HEART RATE CONTROL PROGRAM (P8-P10)

Det finns 3 val för målpuls:

P8 - 55% MÅL H.R= 55% av (220- ÅLDER)

P9 - 75% MÅL H.R= 75% av (220- ÅLDER)

P10 - 90% MÅL H.R= 90% av (220- ÅLDER)

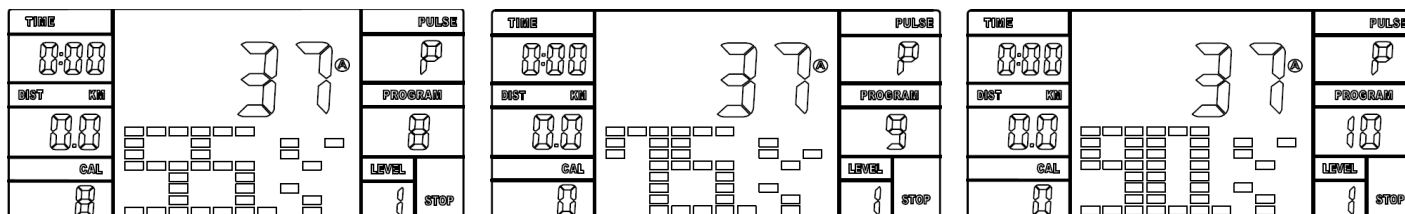
Inställning av parametrar för HEART RATE CONTROL:

Välj ett av programmen med UP eller DOWN, tryck sedan på ENTER. Första parametern "Time" kommer att blinka, du kan nu justera värdet med UP eller DOWN. Tryck på ENTER för att spara och gå vidare till nästa parameter.

Fortsätt med alla önskade parameters, tryck på START/STOP för att starta träningen.

OBS: Om pulsen är över eller under (± 5) målpulsen kommer datorn att justera motståndet automatiskt. Den kommer att kontrollera var 10 sekund. Motståndet kommer att öka eller minska.

En av träningsparametrarna räknar ned till noll, det kommer pipa och sedan startar träningspasset automatiskt. Tryck på START för att fortsätta träningen.



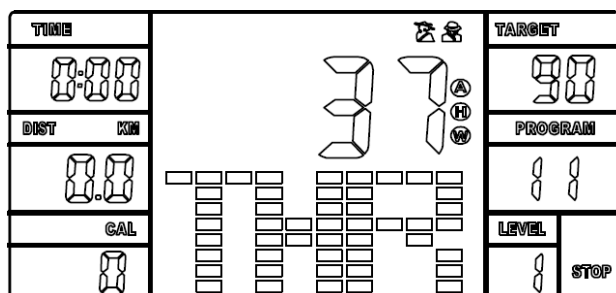
TARGET HEART RATE PROGRAM (P11)

Inställning av parametrar för TARGET H.R.:

Välj "TARGET H.R." med UP eller DOWN, tryck sedan på ENTER. Första parametern "Time" kommer att blinka, du kan nu justera värdet med UP eller DOWN. Tryck på ENTER för att spara och gå vidare till nästa parameter.

Fortsätt med alla önskade parameters, tryck på START/STOP för att starta träningen.

OBS: Om pulsen är över eller under (± 5) målpulsen kommer datorn att justera motståndet automatiskt. Den kommer att kontrollera var 10 sekund. Motståndet kommer att öka eller minska. En av träningsparametrarna räknar ned till noll, det kommer pipa och sedan startar träningspasset automatiskt. Tryck på START för att fortsätta träningen.



KROPPSFETTPROGRAM (P12)

Inställningsdata för kroppsfett:

Välj **"BODY FAT PROGRAM"** med UP eller DOWN, tryck sedan på ENTER.

1. "Male" kommer att blinka, kön kan ändras med UP eller DOWN, tryck ENTER för att spara kön och gå vidare.
2. "175" på Height kommer att blinka, längd kan ändras med UP eller DOWN, tryck ENTER för att spara längd och gå vidare.
3. "75" på Weight kommer att blinka, vikt kan ändras med UP eller DOWN, tryck ENTER för att spara vikt och gå vidare.
4. "30" på Age kommer att blinka, ålder kan ändras med UP eller DOWN, tryck ENTER för att spara ålder och gå vidare.

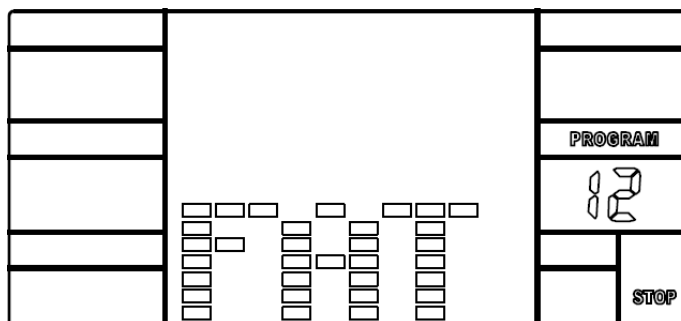
Tryck på START/STOP för att påbörja mätning. Håll i pulssensorerna på handtagen.
Efter 15 sekunder kommer skärmen visa Body Fat %, BMR, BMI & BODY TYPE.

OBS: Det finns 9 kroppstyper uppdelade enligt den beräknade fettprocenten:

- Type 1 från 5% till 9%
- Type 2 från 10% till 14%
- Type 3 från 15% till 19%
- Type 4 från 20% till 24%
- Type 5 från 25% till 29%
- Type 6 från 30% till 34%
- Type 7 från 35% till 39%
- Type 8 från 40% till 44%
- Type 9 från 45% till 50%

BMR: Basal Metabolism Ratio

BMI: Body Mass Index



KOPPLA IN SKÄRMENS STRÖMKÄLLA

Koppla in en ände av strömadaptern till AC-uttaget och output i andra änden av mätarens gränssnitt. Mätaren kommer att pipa i 1 sekund och skärmen kommer att tändas.

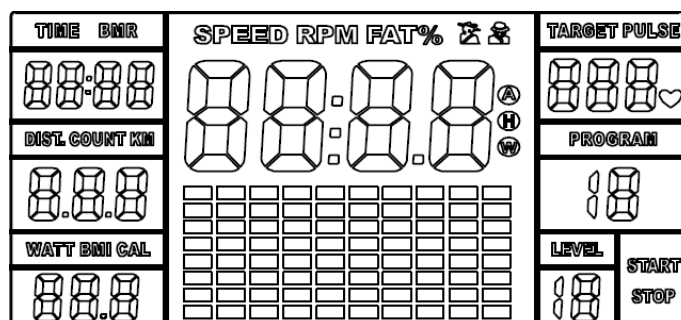
ALARM

Skärmen visar ERROR1 om sladden till motorn inte har bra kontakt eller om motorn är skadad

Skärmen visar ERROR2 om det saknas handkontakt under beräkning av puls eller kroppsfett

STRÖMKÄLLA: STRÖMADAPTER

Input A C (enligt det nationella elnätets standard)



Forskning har visat att motion och kondition är till nytta för människors hälsa. Surgeon General släppte en rapport om fysisk aktivitet och angav träning som nyckelkomponent för sjukdomsförebyggande och hälsosammare liv. Din hjärtfrekvens kan hjälpa dig att mäta intensiteten på din träning. Gymstick-konsolen har en trådlös pulsmottagare som kan upptäcka en signal som överförs från ett trådlöst pulsband.

Trådlös pulsmottagare (ingår ej)

Generellt kommer ett trådlöst pulsband som ger det mest exakta och enklaste sättet att övervaka en hjärtfrekvens. Vissa Wi-Fi-nätverk och trådlösa telefoner kan störa signalen från ett bröstband som visar oregelbundna signalresultat på konsolen. Om detta inträffar ska du flytta cykeln från potentiella störningar. Så här använder du ett trådlöst pulsband:

- a) Sätt på dig ditt puls-brösthälte.
- b) Om utrustad, tryck på PÅ / AV-knappen för att aktivera bältet. Konsolen söker automatiskt efter enheter i närheten och ansluter till bältet när det är inom räckhåll.
- c) Din hjärtfrekvens visas i pulsfönstret. Du är redo att träna.

UNDERHÅLL

RENGÖRING

Den stående cykeln kan rengöras med en mjuk trasa och mildt rengöringsmedel. Använd inte slipande ytor eller lösningsmedel på plastdelar. Torka av svett från cykeln efter varje användning. Se till att skärmen inte blir utsatt för överdriven fukt då det kan orsaka allvarlig elektrisk fara eller att elektroniken går sönder.

Håll cykel, och särskilt skärmen, undan från direkt solljus för att förhindra skador på skärmen. Kontrollera att alla monteringsbultar och pedaler på maskinen sitter ordentligt varje vecka.

FÖRVARING

Förvara cykeln i en ren och torr miljö och håll den undan från barn.

Problem	Orsak	Lösning
E1	1. Fel i motståndsmotorn	a) Kontrollera att enhetens motståndsmotor fungerar och att motståndet kan justeras normalt. Som ett resultat av problemet har motorn svårt att justera motståndet och gör ett onormalt ljud. Om detta händer kan motorn redan vara skadad. När problemet är löst, kontrollera att motorn inte är skadad. b) Motorproblem. Motorn ger ett ovanligt högt ljud. Det kan finnas ett fel i motorns transmission. Försök justera motståndet från ena änden till den andra. Byt ut motorn om problemet kvarstår.
	2. Kabelfel	Kontrollera att kablarna inte är skadade. Kontrollera kabelanslutningarna.
	3. Konsolen är skadad	Byt ut konsolen
E2	1. Kabelfel	Kontrollera att kablarna inte är skadade. Kontrollera kabelanslutningarna.
	2. Konsolen är skadad	Byt ut konsolen
	3. Motorfel	Byt ut motorn
E3	Kabelfel	Kontrollera att kablarna inte är skadade. Kontrollera kabelanslutningarna.
E4	Hjärtfrekvensen hittas inte under de första 8 sekunderna, vid fettmätningen	Se till att båda händerna är ordentligt ovanpå pulssensorerna.
	Maskinen vinglar vid användning	Vrid den justerbara veven på den bakre stabilisatorn för att rätta upp maskinen.
	Datorkonsolen visar ingenting	a) Ta bort datorkonsolen och bekräfta att trådarna från datorn är ordentligt kopplade till trådarna som kommer från handtagsstolpen. b) Kontrollera att adaptern är anslut.
	Pulsen läses inte av/pulsen är ojämn	a) Kontrollera att kopplingen för trådarna till pulssensorerna är fästa. b) För att försäkra en mer korrekt pulsavläsning, håll alltid båda händerna på handtagen när du ska testa pulsen.

Ett bra träningsprogram består av en uppvärmning, aerobträning och slutligen en nedvarvning. Genomför hela programmet minst två till tre gånger i veckan och vila en dag mellan passen. Efter ett par månader kan du öka dina träningspass till fyra eller fem gånger i veckan.

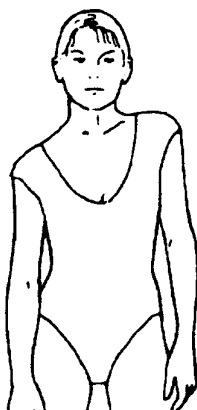
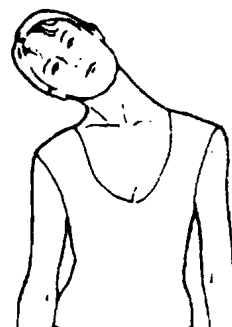
AEROB TRÄNING är en varaktig aktivitet som bidrar till att syre skickas till musklerna via ditt hjärta och dina lungor. Aerob träning förbättrar konditionen av dina lungor och ditt hjärta. Kondition främjas av aktiviteter som använder stora muskler; exempelvis ben, armar och sätet. Ditt hjärta slår snabbt och du andas djupt. Aerob träning bör vara en del av din totala träningsrutin.

UPPVÄRMNINGEN är en viktig del av varje träningspass. Varje session bör inledas med uppvärmning då man genom att värma upp och sträcka på musklerna förbereder kroppen för mer ansträngande motion, ökar blodcirkulationen och puls samt levererar mer syre till musklerna.

VARVA NED i slutet av träningen. Upprepa dessa övningar för att minska ömhet i trötta muskler.

HUVUDRULLNINGAR

Rotera huvudet åt höger och sträck ut vänster sida av halsen för en kort stund. Vrid tillbaka huvudet för att sedan vända upp huvudet med hakan mot taket och munnen öppen – sträck ut. Rotera huvudet åt vänster och sträck ut höger sida av halsen för att sedan släppa huvudet mot bröstet och sträcka ut nacken.

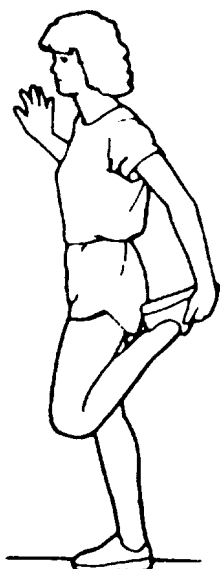
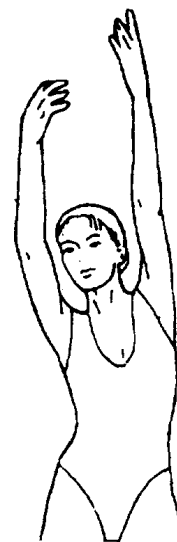


AXELLYFT

Lyft din högra axel mot ditt högra öra och håll kvar.
Lyft sedan din vänstra axel mot ditt vänstra öra medan du sänker din högra axel – håll kvar.

SIDOSTRETCHING

Öppna dina armar åt sidorna och lyft dem till de är rakt ovanför ditt huvud. Sträck din högra arm så långt upp mot taket som du kan och håll kvar en kort stund. Repetera denna rörelse med din vänstra arm.

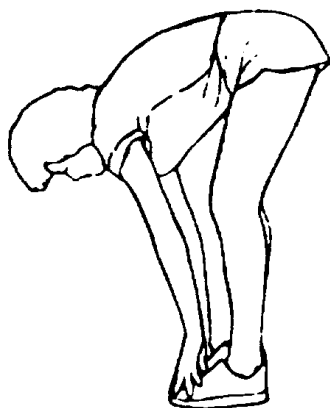
**QUADRICEPS STRETCH**

Med en hand mot en vägg för balansens skull, ta tag i din högra fot och dra upp den. Tryck din häl så nära ditt säte som möjligt. Håll i cirka 15 sekunder och repetera med vänster fot.

LJUMSKSTRETCH

Sitt i skräddarställning med dina fotsulor mot varandra. Tryck dina fötter så nära dina ljumskar som möjligt. Tryck försiktigt dina knä mot marken. Håll i femton sekunder.



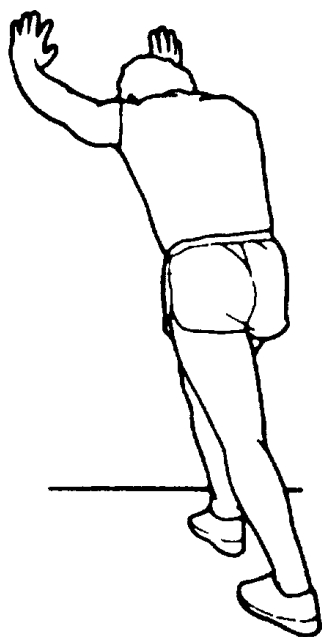
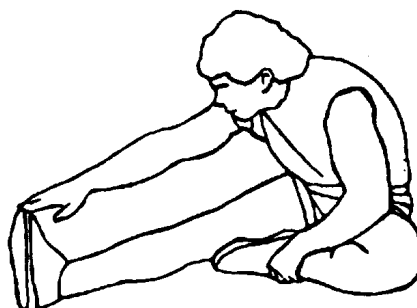


TÅBERÖRINGAR

Böj dig sakta framåt från midjan och låt din rygg och dina axlar vara avslappnade när du sträcker dig ner mot dina tår. Försök att nå så långt ner du kan och håll i femton sekunder.

HAMSTRING STRETCH

Sträck ut ditt högerben. Vila din vänstra fotsula mot ditt högra innerlår. Sträck ut så långt du kan mot dina tår. Håll i femton sekunder. Slappna av och repetera sedan med vänster ben.



VADSTRETCH

Luta dig mot en vägg med ditt vänstra ben framför ditt högra och dina armar framför dig. Håll ditt högra ben rakt och vänster fot på golvet; böj sedan vänster ben och luta dig framåt genom att röra höfterna mot väggen. Håll och repetera sedan med det andra benet.

Importören av denna maskin försäkrar att produkten är tillverkad av högkvalitativa material.

En förutsättning för garantin är korrekt montering i enlighet med bruksanvisningen. Felaktig användning OCH / eller felaktig transport kan göra garantin ogiltig.

Garantin för sliddelar är 1 år och för stomme 3 år, räknat från inköpsdatum. För eventuella fel kontakta återförsäljaren av denna produkt inom garantiperioden.

Garantin gäller för följande delar: stomme, kedja, elektronisk utrustning, hjul och pedaler.

Garantin omfattar inte:

- Skador som utförts av yttre kraft
- Intervention av obehöriga
- Felaktig montering av produkten
- Felaktigt användande

Enheten är avsedd endast för hemmabruk.

Tillverkad för:

Gymstick International Oy
Ratavartijankatu 11
15170 Lahti, FINLAND



Maskiner med denna symbol måste sorteras avskilt från dina hushållssopor då de innehåller värdefulla material som kan återvinnas. Korrekt sortering skyddar miljön och människors hälsa. Din kommun eller återförsäljare kan ge dig all information om detta.

